



Tiger

Bruksanvisning

Tiger BCU Universal Beam Clamp



Innholdsfortegnelse

Side	Punkt	Innhold
2	1.0	Samsvarserklæring
2	2.0	Generelt
2	3.0	Tekniske data
2	4.0	Begrensninger ved bruk
3	5.0	Før redskapet tas i bruk første gang
3	6.0	Kontroll av redskapet før og etter bruk
3	7.0	Montering
4	8.0	Sikkerhet
4	9.0	Merking
4	10.0	Oppbevaring og vedlikehold
4	11.0	Periodisk kontroll
5	12.0	Kontaktinformasjon



Bruksanvisning

Tiger BCU Universal Beam Clamp



1. Samsvarserklæring

Vi bekrefter herved at utstyret samsvarer med de grunnleggende kravene til helse og sikkerhet i forskrift om maskiner, bestillingsnummer 522. Samsvarserklæringen er ugyldig hvis utstyret endres eller brukes på en annen måte enn det er ment for uten etter først å ha konsultert oss og fått godkjenning for dette. Tiger BCU Universal Beam Clamp tilfredsstillere kravene i EN 13155 og ASME B30.20.

Sikkerhetsfaktor: 5

Anvendt statistisk prøvingsfaktor: 2

2.0 Generelt

Tiger BCU bjelkeklemmer er ment å benyttes til løft, trekk og som opphengspunkt. Den er designet både for horisontal og vertikal belastning og kan belastes i alle vinkler.

Alt arbeid med løfteredskap kan potensielt innebære fare for liv og helse ved feil bruk. Det er derfor viktig at personer som er involvert i løfteoperasjoner innehar tilstrekkelig opplæring og kompetanse til å utføre den aktuelle operasjonen på en trygg og sikker måte. Det skal kun brukes løfteredskap med gyldig sertifikat. Et løfteredskap må alltid inspiseres både før og etter bruk, blant annet for å avdekke eventuelle skader som har oppstått. Alle redskaper skal kontrolleres av sakkyndig virksomhet minimum hver 12. måned.



Tiger

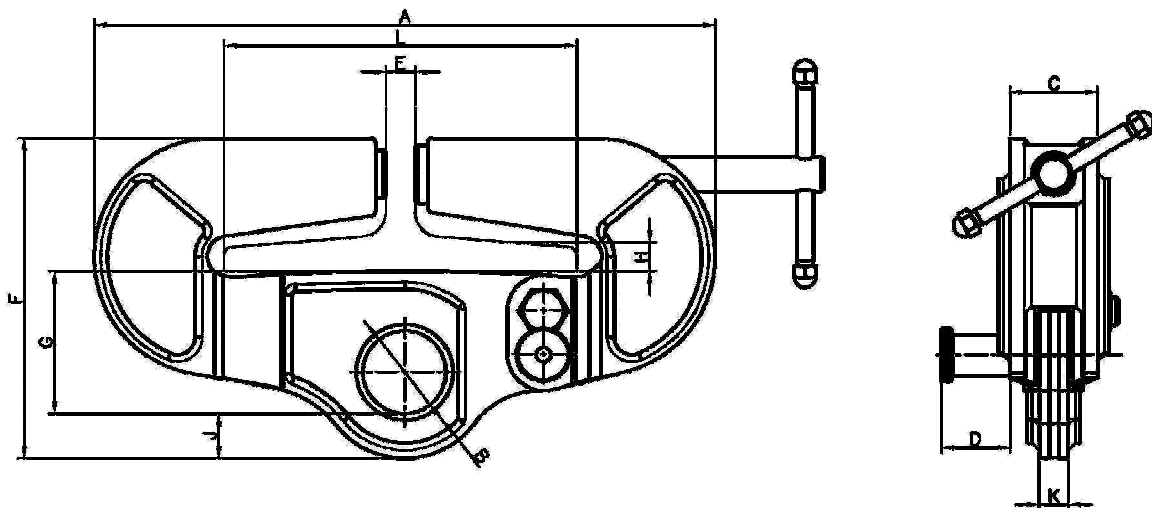
Bruksanvisning

Tiger BCU Universal Beam Clamp



3.0 Tekniske data

Artikkel nummer	Kapacitet (tonn)	Dimensjoner (mm)											Vekt (kg)
		A	B	C	D	E	F	G	H	J	K	L	
0241062	3.0	387	60	70	48	32	235	100	25.4	28	20	125-204	15.96
0241066	5.0	524	70	74	58	32	270	120	25.4	38	24	125-305	28.96





Tiger

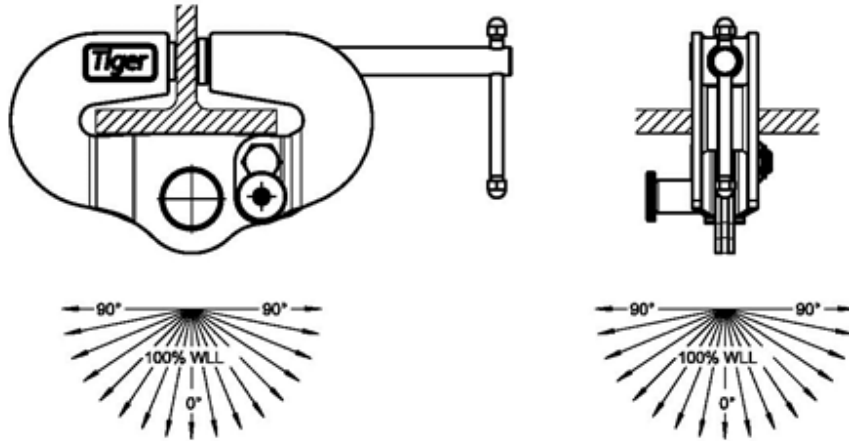
Bruksanvisning

Tiger BCU Universal Beam Clamp

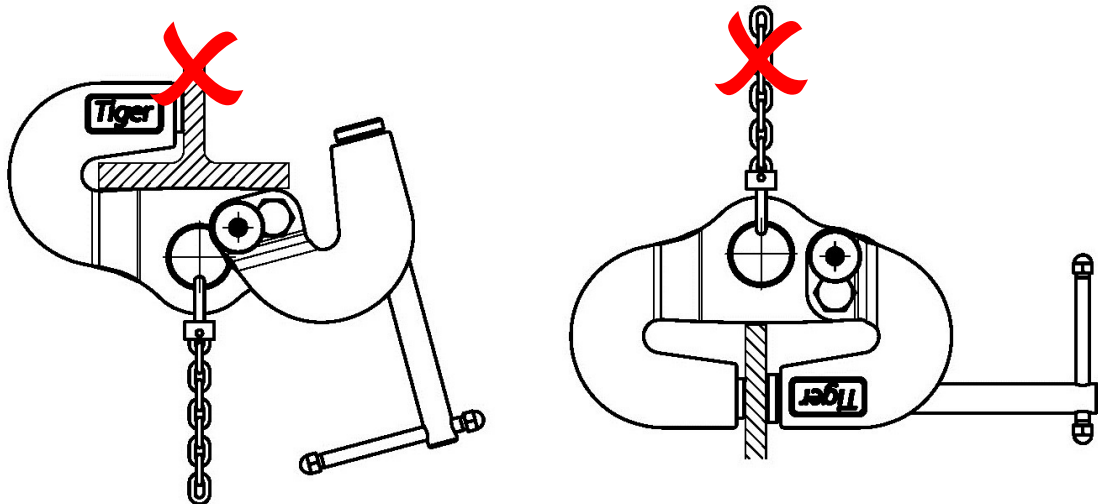


4.0 Begrensninger ved bruk

Tiger BCU bjelkeklammer kan belastes med 100% av WLL i alle retninger.



Tiger BCU bjelkeklammer må ikke brukes i åpen posisjon eller som plateklype!



Det er viktig å være klar over følgende temperaturlbegrensninger:
Tiger BCU kan brukes mellom -50° og +50 °C uten tap av styrkeegenskaper.



Bruksanvisning

Tiger BCU Universal Beam Clamp



5.0 Før redskapet tas i bruk første gang

Før redskapet tas i bruk første gang, kontroller følgende:

- ✓ at redskapet er nøyaktig som bestilt.
- ✓ at gyldig sertifikat er tilgjengelig.
- ✓ at ID-merking og tillatt maksimal arbeidsbelastning samsvarer med sertifikatet.
- ✓ at redskapet er tilpasset løfteoperasjonen.

6.0 Kontroll av redskapet før og etter bruk

Det er viktig at redskapet alltid kontrolleres både før og etter bruk. Sjekk følgende spesielt nøye:

- ✓ at redskapet er tilpasset løfteoperasjonen (før bruk).
- ✓ at gyldig sertifikat er tilgjengelig.
- ✓ at redskapets merking er godt synlig.
- ✓ at redskapet er fritt for deformasjoner eller skader
- ✓ deformasjon og slitasje kjever og kam segment.
- ✓ varmeskader, for eksempel som følge av sveisesprut.



Tiger

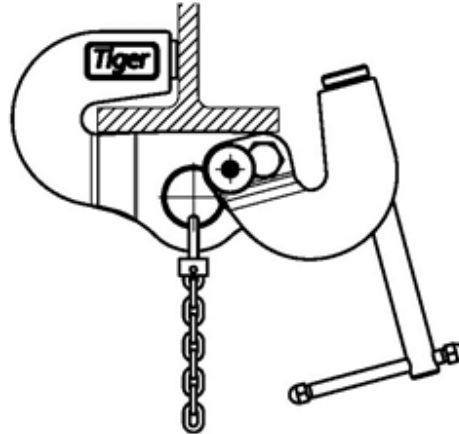
Bruksanvisning

Tiger BCU Universal Beam Clamp

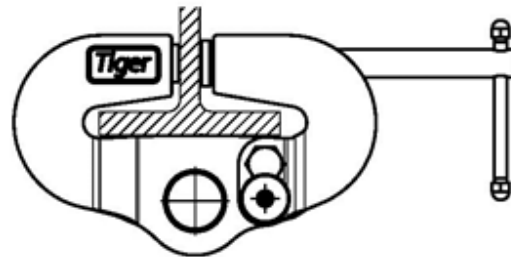


7.0 Montering

**1. For å åpne klemmen, dra ut låsepinnen.
Sett klemmen på bjelken i åpen posisjon**



**2. Lukk klemmen helt og bruk justeringsarmen til å sikre klemmen til bjelken.
Låsepinnen skal returnere når klemmen lukkes. Justeringsarmen skal være strammet godt til.**





Bruksanvisning

Tiger BCU Universal Beam Clamp



8.0 Sikkerhet

- ✓ Sørg alltid for justeringsarmen er tilstrekkelig skrudd til og at låsepinnen er på plass før klemmen belastes.
- ✓ Overskrid aldri oppgitt maksimal tillatt arbeidsbelastning (WLL)
- ✓ Stå eller gå aldri under hengende last. Gjør også dine kolleger oppmerksom på at du skal starte en løfteoperasjon.
- ✓ Sørg alltid for at opphengspunktet er godkjent for klemmens kapasitet
- ✓ Sørg alltid for at lasten ikke er boltet fast i underlaget eller at løftet ikke blir hindret av andre obstruksjoner.
- ✓ Bruk alltid det personlige verneutstyret som er påkrevd ved din arbeidsplass.
- ✓ Unngå rykk eller sjokkbelastning, da dette øker den totale belastningen på redskapet.
- ✓ Vær oppmerksom på at lasten kan rotere når den blir belastet.
- ✓ Fastslå hvor lastens tyngdepunkt ligger, ta et prøveløft og juster stroppene som en følge av eventuell ubalanse i prøveløftet.

9.0 Merking

Merking på bjelkeklemmen skal minimum inneholde følgende informasjon:

- ✓ Produsent
- ✓ Modell
- ✓ WLL
- ✓ Bjelkestørrelser
- ✓ «CE» merket
- ✓ Produksjonsdato

10.0 Oppbevaring og vedlikehold

Bjelkeklemmen bør oppbevares på et tørt og velegnet sted. Hvis den skal lagres over lengre tid bør den rengjøres og bevegelige deler bør korrosjonsbeskyttes med egnet olje eller grease. Når klemmen kasseres, resirkuler eller kast delene i henhold til lokale lover og forskrifter.



Bruksanvisning

Tiger BCU Universal Beam Clamp



11.0 Periodisk kontroll

Det er kun sakkyndig virksomhet som skal forestå periodisk kontroll av redskapet. Denne kontrollen skal minimum gjennomføres hver 12. måned.

Det skal legges særlig vekt på følgende under inspeksjonen:

- Deformasjoner
- Sprekker
- Slitasje
- Skader på låsearm
- Manglende merking

Avdekkes skader eller mangler som nevnt over skal klemmen kasseres.

Ved reparasjon av redskapet må kun originale komponenter benyttes. Reparasjoner må kun utføres av sakkyndig virksomhet.



Tiger

Bruksanvisning

Tiger BCU Universal Beam Clamp

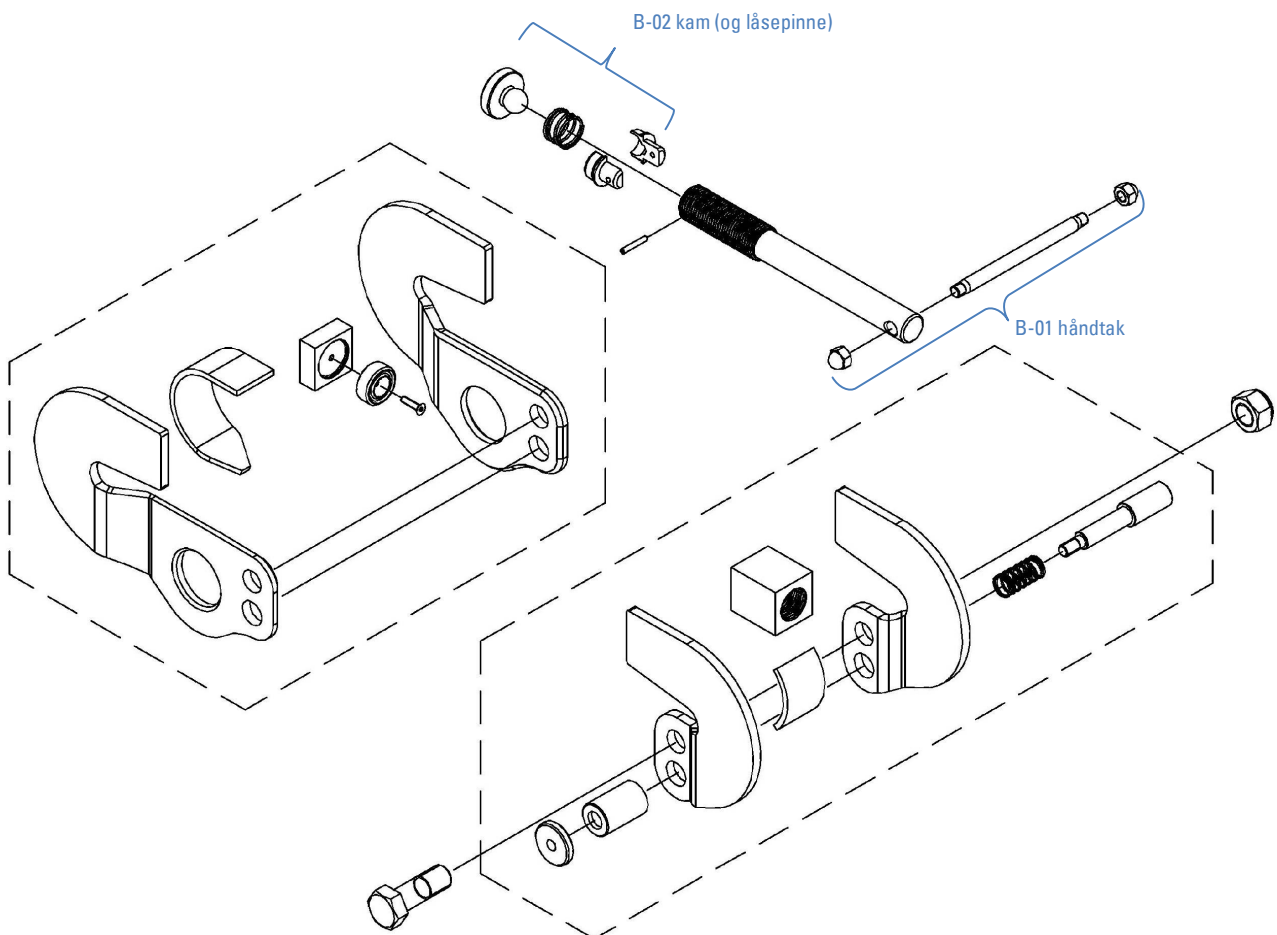


BCU-0300 Artikkelnummer: 0241062

Tilgjengelige reservedeler:

B-01: Håndtak

B-02: Kam (og låsepinne)





Tiger

Bruksanvisning

Tiger BCU Universal Beam Clamp

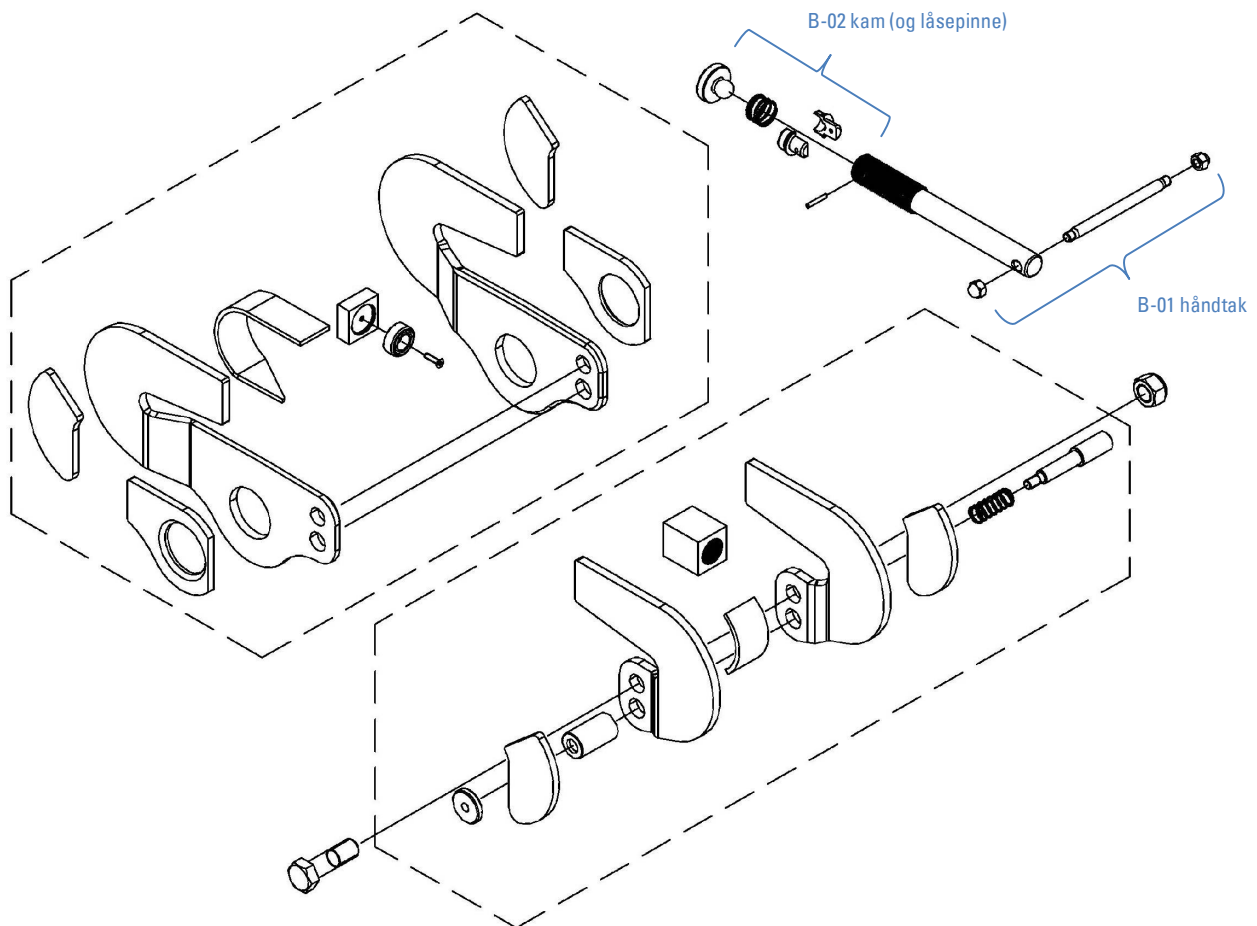


BCU-0500 Artikkelnummer:0241066

Tilgjengelige reservedeler:

B-01: Håndtak

B-02: Kam (og låsepinne)



12.0 Kontaktinformasjon

John Dahle Skipshandel AS
Postboks 87
4098 Tananger
Sentralbord: +47 51 64 69 90
E-post: post@john-dahle.no
Nettside: www.john-dahle.no